

SCHIENENKOPFPFLEGE

Light Rail
Subway
DMU
EMU

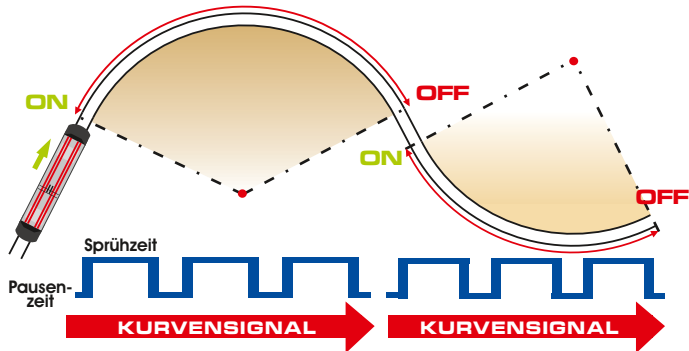


- Minimierung der Kurvengeräusche
- Verschleißreduzierung von Rad und Schiene
- Exakte Aufbringung des Pflegemittels
- Keine Beeinträchtigung des Bremswegs
- Keine Verschmutzung der Gleise
- Niedrige Life Cycle Costs

Schienenkopfpflege

Mit einer FluiLub Schienenkopf-Pflegeanlage hat das Kurvenquetschen in engen Kurven ein Ende. Das innovative FluiLub-System reduziert die Geräuschentwicklung und den Verschleiß von Rad und Schiene wirkungsvoll.

Die FluiLub Schienenkopfpflege ist als Einleitungssystem konzipiert. Das bedeutet: Wenig Verschleiß, geringer Wartungsaufwand und somit niedrige Life Cycle Costs.



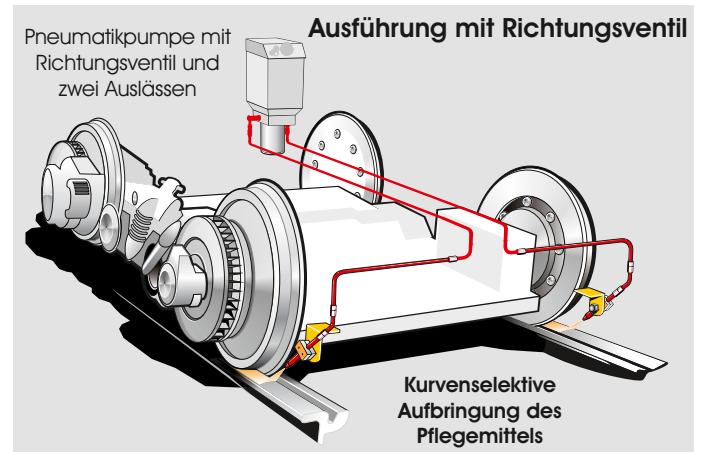
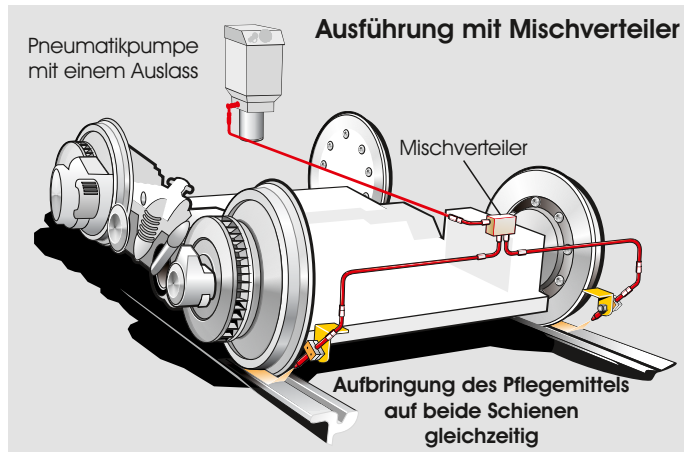
Funktionsprinzip: Ein 3/2-Wege-Magnetventil betätigt die Pneumatikpumpe für die eingestellte Sprühzeit. Während dieser Sprühzeit wird eine definierte Menge an Pflegemittel aus der Pumpe gefördert und mit der Sprühluft vermischt.

Je nach Anwendung stehen zwei Systeme zur Wahl:

Ausführung mit Mischverteiler: Das Pflegemittel-/Luftgemisch wird über einen Mischverteiler an beide Sprühdüsen gleichzeitig gefördert.

Ausführung mit Richtungsventil: Das Pflegemittel-/Luftgemisch wird über ein vorgeschaltetes Richtungsventil kurvenselektiv an die jeweilige Sprühdüse geleitet.

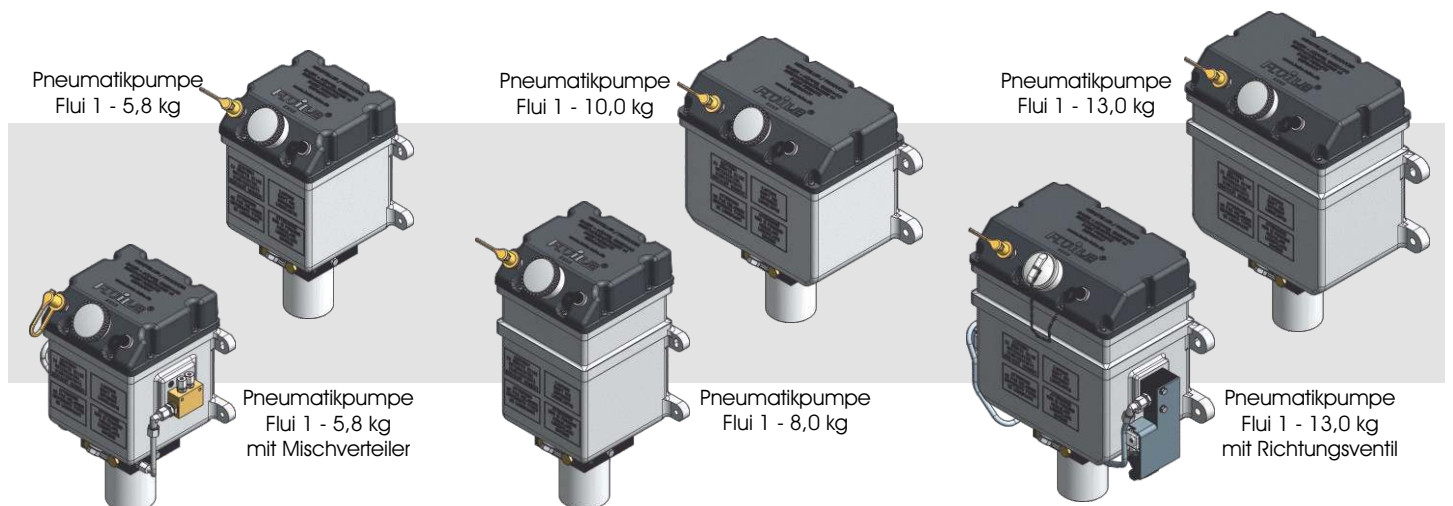
Die Ansteuerung der Schienenkopf-Pflegeanlage erfolgt kurvenabhängig. Die Pneumatikpumpe wird solange im Wechsel (Sprühzeit - Pausenzeit) aktiviert, bis das Kurvensignal abfällt.



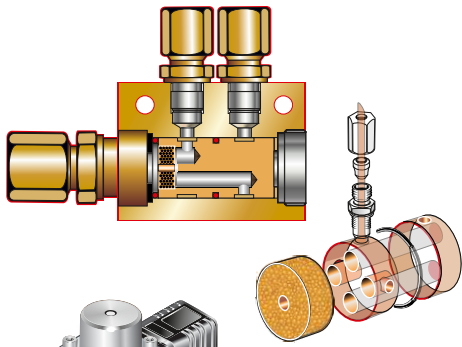
FluiLub-Pumpen

- Äußerst robuste Pneumatikpumpen
- Zulassung nach DIN EN 61 373 Kat. 2
- Aluminium-, Stahl- oder Edelstahlbehälter

- Füllstandskontrolle mit Messstab, optional elektronisch
- Fördermenge 50 - 1000 mm³/Hub
- Sonderausführungen möglich



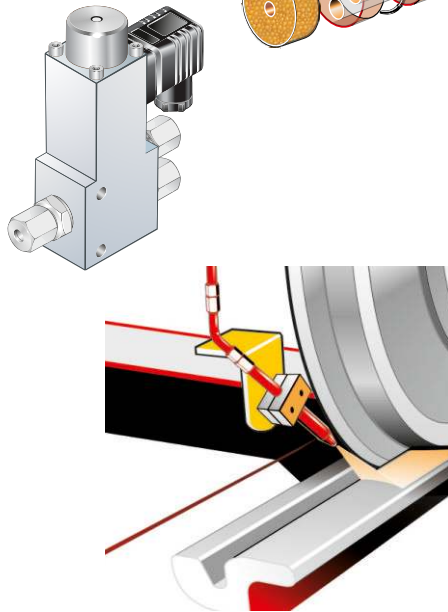
Auszug aus dem FluiLub-Pumpenprogramm



FluiLub-Mischverteiler

Der Zerteilereinsatz des FluiLub-Mischverteilers sorgt für die Aufteilung des Pflegemittels. Ein poröser Einsatz speichert die flüssigen Partikel und gibt sie wie einen Nieselregen an die vorbeiströmende Luft ab.

Dieses Prinzip gewährleistet gleichmäßige Mischungsverhältnisse auch bei mehreren Sprühdüsen.



FluiLub-Richtungsventil

Das Richtungsventil wird für die kurvenselektive Ansteuerung der Schienenkopfpflegeanlage benötigt. Es kann direkt am Pumpenbehälter oder auch separat verbaut werden. Mit dieser Option kann jede Schiene bedarfsgerecht einzeln mit Pflegemittel behandelt werden.

FluiLub-Sprühdüsen

Die FluiLub-Sprühdüsen wurden speziell für die Schienenkopfpflege entwickelt. Sie zeichnen sich durch einen größeren Sprühwinkel und eine Vielzahl von Einstellmöglichkeiten aus.



FluiLub-Steuergerät

Mit dem kompakten Steuergerät Fluicontrol kann die FluiLub Schienenkopfpflegeanlage optimal betrieben werden. Die Ansteuerung und Auswertung des Systems wird an die geforderten Betriebsbedingungen angepasst.

Mit dem optional im Steuergerät integrierten Kurvensensor geschieht die Ansteuerung kurvenabhängig. Im Gegensatz zu herkömmlichen Geräten erfolgt die Kurvenermittlung nicht durch Neigung und Fliehkraft, sondern durch elektronische Erkennung der tatsächlichen Drehbewegung in $^{\circ}/\text{sec}$.

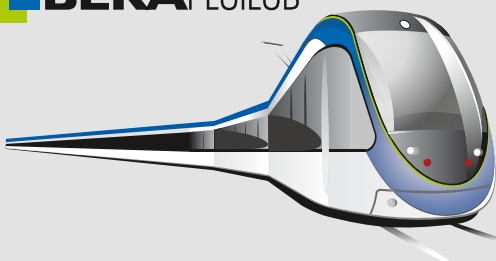


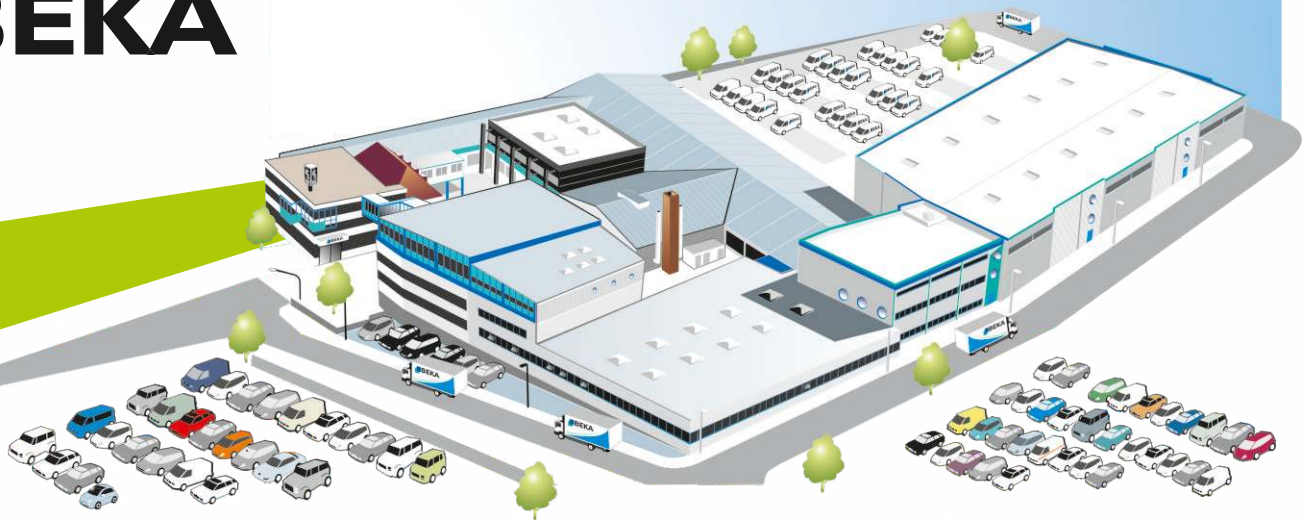
Die Lösung für Zweigefahrzeuge

Das FluiLub-System eignet sich auch ideal zur Schienenflankenschmierung mit ZweigeFahrzeugen. Durch die kompakte Bauweise kann die Anlage problemlos in jedes Fahrzeug integriert werden.

Das Komplettprogramm rund um die Schiene:

- Spurkranzschmiersysteme für Light Rail, Heavy Rail, EMU, DMU und Highspeed
- Schienenkopfpflege
- Spezialschmierstoffe





BAIER + KÖPPEL GmbH + Co. KG

BEETHOVENSTRASSE 14
91257 PEGNITZ/BAYERN
DEUTSCHLAND

POSTFACH 13 20
91253 PEGNITZ/BAYERN
DEUTSCHLAND

fon +49 9241 729-0
fax +49 9241 729-50

e-mail beka@beka-lube.de
web www.beka-lube.de

BEKA INDUSTRIAL
BEKA MAX
BEKA MINING
BEKA FLUILUB
BEKA FOODLINE
BEKA WIND
BEKA WOOD
BEKA CLEARTRONIC
BEKA TRON
BEKA TRAX



BEKA International

- | | | | |
|--|--|--|---|
| <p>ALGERIEN
BEKA LUBE ALGERIE
Zone d'activité n°25
25140 Ain-smara / Constantine
fon +213 31 97 51 12
fax +213 31 97 51 00
e-mail n.hannache@beka-lube.dz</p> | <p>FRANKREICH
BEKALUBE FRANCE
4, bis Rue de l'Artisanat
89100 Paron
fon +33 386 83 39 06
fax +33 386 65 52 24
e-mail contacts@bekalube.fr</p> | <p>KANADA
BEKA-LUBE Products Inc.
2830 Argentinia Road, Unit 9
Mississauga ON L5N 8G4
fon +1 905 821 10 50
fax +1 905 858 05 97
e-mail info@beka-lube.com</p> | <p>SPANIEN
BEKA-LUBE IBERICA S.L.U.
C/Albasanz 14 Bis, 2º J
28037 Madrid
fon +34 91 440 26 56
fax +34 810 520 178
e-mail beka@beka-lube.es</p> |
| <p>BELGIEN
BEKA LUBE N.V.S.A.
Demerstraat 32
BE 3200 Aarschot
fon +32 16 64 09 26
fax +32 16 64 05 48
e-mail bekalube@skynet.be</p> | <p>ITALIEN
BEKALUBE s.r.l.
Via Rossi 152
I-20862 Arcore
fon +39 039 618 00 88
fax +39 039 61 75 23
e-mail servizioclienti@bekalube.it</p> | <p>NIEDERLANDE
BEKA NEDERLAND B.V.
Wagenmakerij 11
4762 AV Zevenbergen
fon +31 168 37 15 38
fax +31 168 33 83 29
e-mail info@beka.nl</p> | <p>TÜRKEI
BEKAMAKS MAKINA SANAYI ve TICARET
LTD. STI. Kucukyali Ticaret Merkezi
B Blok No. 7 Gime Mah.
34852 Maltepe / Istanbul
fon +90 216 367 34 00
fax +90 216 367 33 85
e-mail info@bekamaks.com</p> |
| <p>CHINA
BEKA Lubrication Systems Co., LTD
Room 1803, Building 1 Sandhill Plaza,
No.2290 Zuchongzhi Road,
Pudong New District, Shanghai 201210
fon +86 21 61462988
fax +86 21 61462989
e-mail sales@bekaworld.cn</p> | <p>KOREA
BEKAWORLD Seoul Rep Office
A-1406, Sunyudo Woolim Lions Valley
Yangpyeong-dong 5-ga
Yeongdeungpo-gu, Seoul (150-984)
fon +82 2 2038 0988
fax +82 2 2038 8934
e-mail sales@bekaworld.kr</p> | <p>ÖSTERREICH
BEKA-Lube GmbH
Roitweg 66
5020 Salzburg
fon +43 662 43 84 40
fax +43 662 43 84 403
e-mail office@beka-lube.at</p> | <p>USA
BEKAWORLD LP Atlanta
2775 North Hills Drive NE
Atlanta, GA 30305
fon +1 404 841 1133
fax +1 404 968 9433
e-mail info@beka-lube.com</p> |
| <p>EAST TSANHAIR COMPANY LTD.
7A Building, Medicine Valley No.1,
No.9 Tianfu Street, Bio-Medicine Park,
Zhongguancun Science Park,
Daxing District, Beijing 102600
fon +86 10 83 681 526
fax +86 10 83 681 520
e-mail beka-lube@bekachina.com</p> | <p>BEKA AHWON
326-1 Danggung Dong
Gunpo Si Kyungki Do Korea
fon +82 31 451 0628
fax +82 31 451 0974
e-mail jhleeahwon@yahoo.co.kr</p> | <p>SINGAPUR
BEKAWORLD Singapore PTE. LTD.
51 Changi Business Park Central 2
#07-10 The Signature
Singapore 486066
fon +65 6538 9418
fax +65 6538 9428
e-mail sales@bekaworld.sg</p> | <p>BEKAWORLD LP Buffalo
258 Sonwil Drive
P.O. Box 234
Buffalo, NY 14225
fon +1 905 821 1050
fax +1 905 858 05 97
e-mail info@beka-lube.com</p> |

Vertretungen

Argentinien	Hong Kong	Malaysia	Slowakei
Australien	Indien	Marokko	Slowenien
Bosnien	Indonesien	Neuseeland	Südafrika
Brasilien	Irland	Norwegen	Tschechien
Bulgarien	Island	Polen	Ukraine
Dänemark	Japan	Portugal	Ungarn
Estland	Kroatien	Russland	Weißrussland
Finnland	Lettland	Schweden	und andere
Griechenland	Litauen	Schweiz	
Großbritannien	Luxemburg	Serbien	

- Ⓓ BEKA Tochterunternehmen
- Ⓔ BEKA Rep Office
- Ⓕ Partner

